



3D tiskárna - manuál

V1.1

Drazí spotřebitelé,

děkujeme Vám za výběr našeho produktu. Před uvedením do provozu si prosím přečtěte instrukce.

Náš 3D tým bude vždy připraven poskytnout Vám nejlepší služby.

Pokud narazíte na nějaké problémy, prosím kontaktujte nás přes telefon nebo mail poskytnutý na poslední straně návodu.

Pro lepší zážitek z používání našeho produktu se můžete naučit zacházet s tiskárnou následující cestou:

1. Zobrazit doprovodné instrukce a videa na TF kartě

2. Navštívit oficiální stránku www.creality.com.

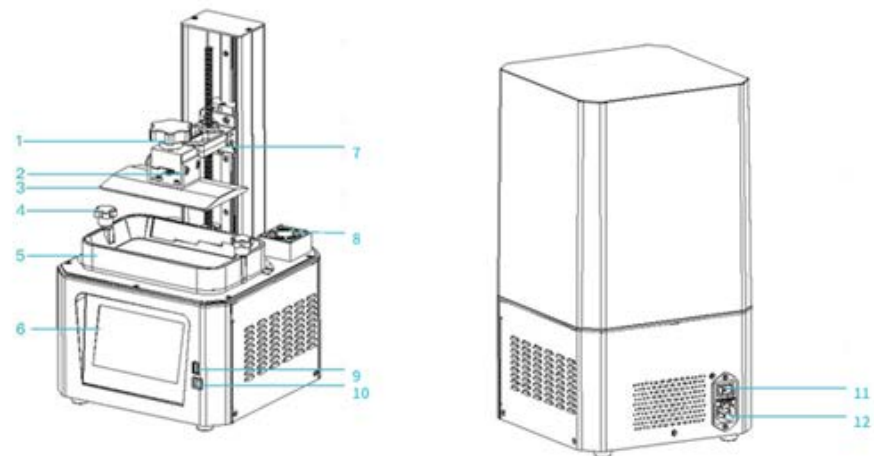
Naleznete zde příslušné softwarové / hardwarové informace, kontaktní údaje, instrukce pro údržbu a obsluhu.

Nepoužívejte tiskárnu jiným způsobem, než který je zde popsán.

Vyhnete se tím zranění či majetkové újmě.

1. Nepokládejte tiskárnu blízko zdrojů tepla, hořlavých či výbušných objektů.
Doporučujeme umístění na dobře ventilované a méně prašné prostředí.
2. Nevystavujte tiskárnu přílišným vibracím nebo nestabilnímu prostředí.
Následkem těchto vlivů může být špatná kvalita tisku.
3. Nepoužívejte jiné kabely než ty, které byly dodány.
Vždy použijte uzemněnou 3-hrotovou zásuvku.
4. Pokud uvádíte tiskárnu do provozu, nenoste rukavice nebo volné oblečení.
Oblečení se může zamotat do pohyblivých částí, způsobit vznícení a následné zranění osoby nebo poškození stroje.
5. Čistěte tiskárnu často. Vždy mějte stroj vypnutý. Používejte suchou tkaninu k odstranění prachu a nečistot.
6. Děti mladší 10ti let by neměli používat tiskárnu bez dozoru.
7. Uživatelé musí dodržovat zákony, předpisy a etický kodex národa či regionu, kde je zařízení používáno. Uživatelé nebudou používat zařízení pro výrobu komponent, částí, objektů či jakéhokoliv koncového produktu, který bude v rozporu s národním nebo regionálním právem, předpisy či etickým kodexem v místě používání nebo výroby daných produktů.

1. Popis zařízení



1 Šestihranný nástrčný šroub

2 Levelovací kolečko

3 Tisková platforma

4 Šestihranný nástrčný šroub

5 Nádobka na RESIN

6 Dotyková obrazovka

7 Koncový spínač

8 Vzduchový filtr

9 USB port

10 Tiskárnový USB port

11 Napájení

12 Napájecí zdířka

Základní parametry

Model	HALOT-ONE
Jazyk softwaru	English
Metoda tisku	U disk
Rozlišení osy X/Y	1620*2560
Rozlišení osy Z	0.03mm-0.05mm
Rychlost tisku	1-4S/ na 1 vrstvu
Speciální filament	Všechny druhy RESINU, které naleznete popsány na konci tohoto manuálu
Zdroj světla	Integral light source (wavelength 405nm) 积分式光源(波长405nm)
Operační system	Windows XP and above systems windows XP以上系统
Napájení	100W
Tisková plocha	127*80*160mm(length,width and height) 127*80*160mm (长*宽*高)
Rozměr tiskárny	221*221*404mm
Rozměr balení	295*295*545mm
Hmotnost tiskárny	7.1KG
Hmotnost balení	8.8KG
Display	5.0 inch 5.0英寸